

CATALOGO DE REFACCIONES



50 años de permanencia en el mercado logrando mejoras en refacciones, procesos de producción y una amplia experiencia nos avalan como una empresa referente en el sector.

CONTACTO:

IMCRAGASSINIA@INFINITUMAMAIL.COM

WWW.IMCRAGASSINIA.COM

TELÉFONO: 761 688 2031 / 5528532123



**INDUSTRIA
MANUFACTURERA
Y COMERCIAL
RAGASSINIA S. DE
R.L. DE C.V.**

**POLÍTICA DE CALIDAD
DE LA EMPRESA**

"En Industria Manufacturera y Comercial Ragassinia S. de R.L. de C.V. ofrecemos calidad internacional dedicada a la fabricación y reparación de piezas metal mecánicas, para el sector industrial cementero y minero, con el fin de incrementar la competitividad. Mediante la identificación y establecimiento de los diferentes requerimientos, logramos proporcionar un servicio de calidad, y satisfacción para las partes interesadas. Trabajando con el compromiso de nuestros empleados, logramos implementar procesos que nos ayuden a lograr la mejora continua y la eficiencia del uso de los recursos, generando un estado de exigencias para el cumplimiento de las necesidades, con un ambiente de sana convivencia. De esta forma pretendemos continuamente ofrecer a nuestros clientes un mejor servicio en forma rápida y oportuna, con el fin de alcanzar un porcentaje del 100% en la satisfacción de nuestros clientes y aumentar el número de ventas en un 10% respecto al año pasado"

RAGASSINIA



**INDUSTRIA
MANUFACTURERA
Y COMERCIAL
RAGASSINIA S. DE
R.L. DE C.V.**

MISIÓN

"Ser una empresa confiable, asegurando la calidad en todos los productos y servicios que ofrecemos para satisfacer las necesidades y expectativas de nuestros clientes"

VISIÓN

"Ser una empresa altamente posicionada en la producción y comercialización de refacciones mecánicas para la industria minera y cementera. Reconocida a nivel nacional por su calidad, confiabilidad, rentabilidad y ética"



TAPA PARA SOPORTE DE RODAMIENTOS



TAPA FRONTAL SOPORTE DE RODAMIENTO
DE BASCULA DE CONTROL



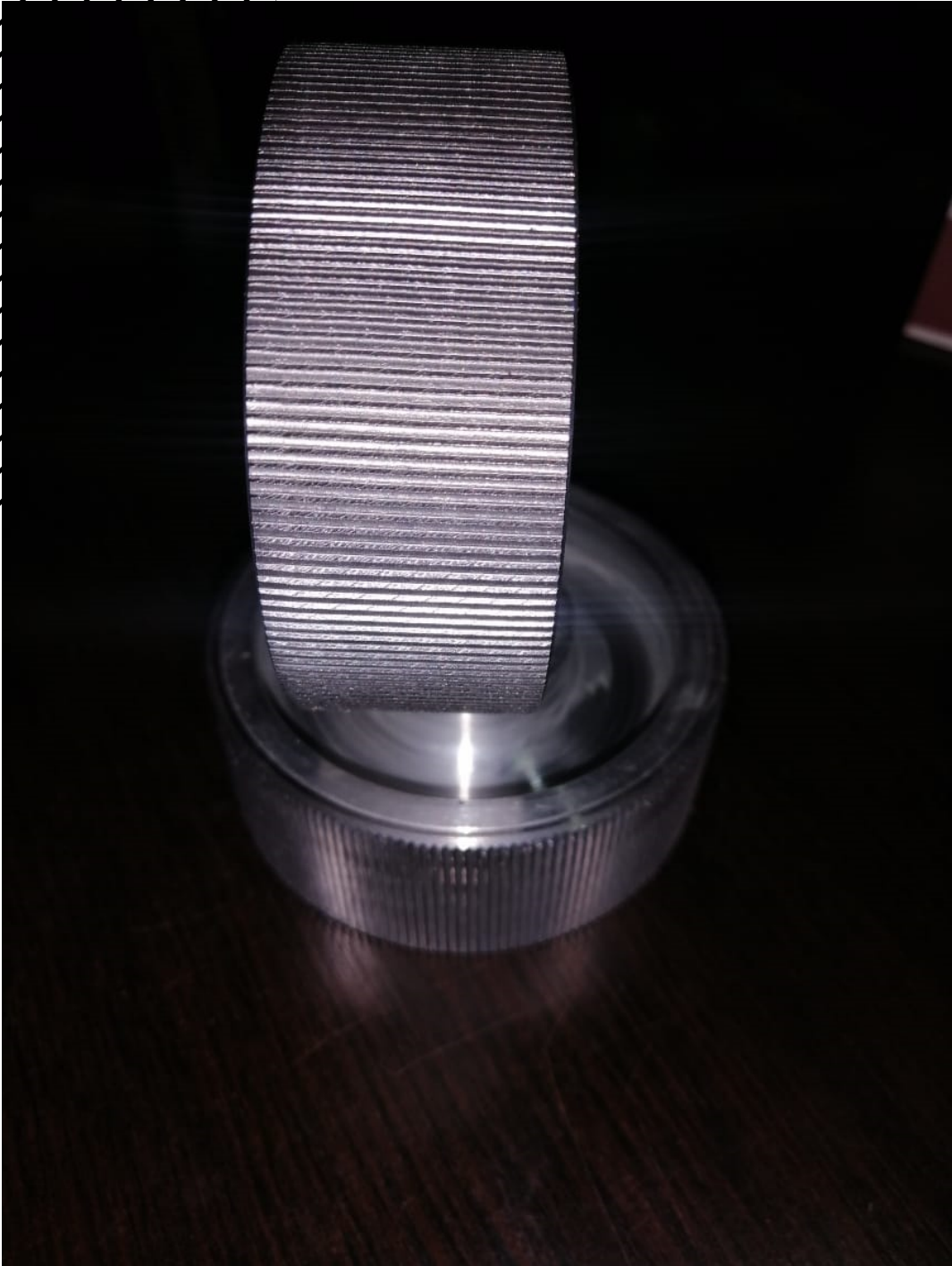
UÑA PISA SACOS



UÑA PISA SACOS PARA
EQUIPO VENTOMATIC



RUEDA EXPULSA SACOS



RUEDA EXPULSADORA DE
SACOS PARA EQUIPO
VENTOMATIC



BOQUILLA PARA ENSACADORA



BOQUILLA PARA EQUIPO
VENTOMATIC



BOQUILLA PARA ENSACADORA



BOQUILLA PARA EQUIPO
VENTOMATIC



BOQUILLA PARA ENSACADORA



BOQUILLA PARA EQUIPO
VENTOMATIC



BOQUILLA PARA ENSACADORA



BOQUILLA PARA EQUIPO
VENTOMATIC



BOQUILLA PARA ENSACADORA



BOQUILLA PARA EQUIPO 04
Y 05 VENTOMATIC



RESPALDO ENSACADORA



RESPALDO FRONTAL PARA
EQUIPO VENTOMATIC



SOPORTE METALICO



SILLETA PARA EQUIPO VENTOMATIC



SOPORTE METALICO



SILLETA EN PLACA PARA EQUIPO VENTOMATIC



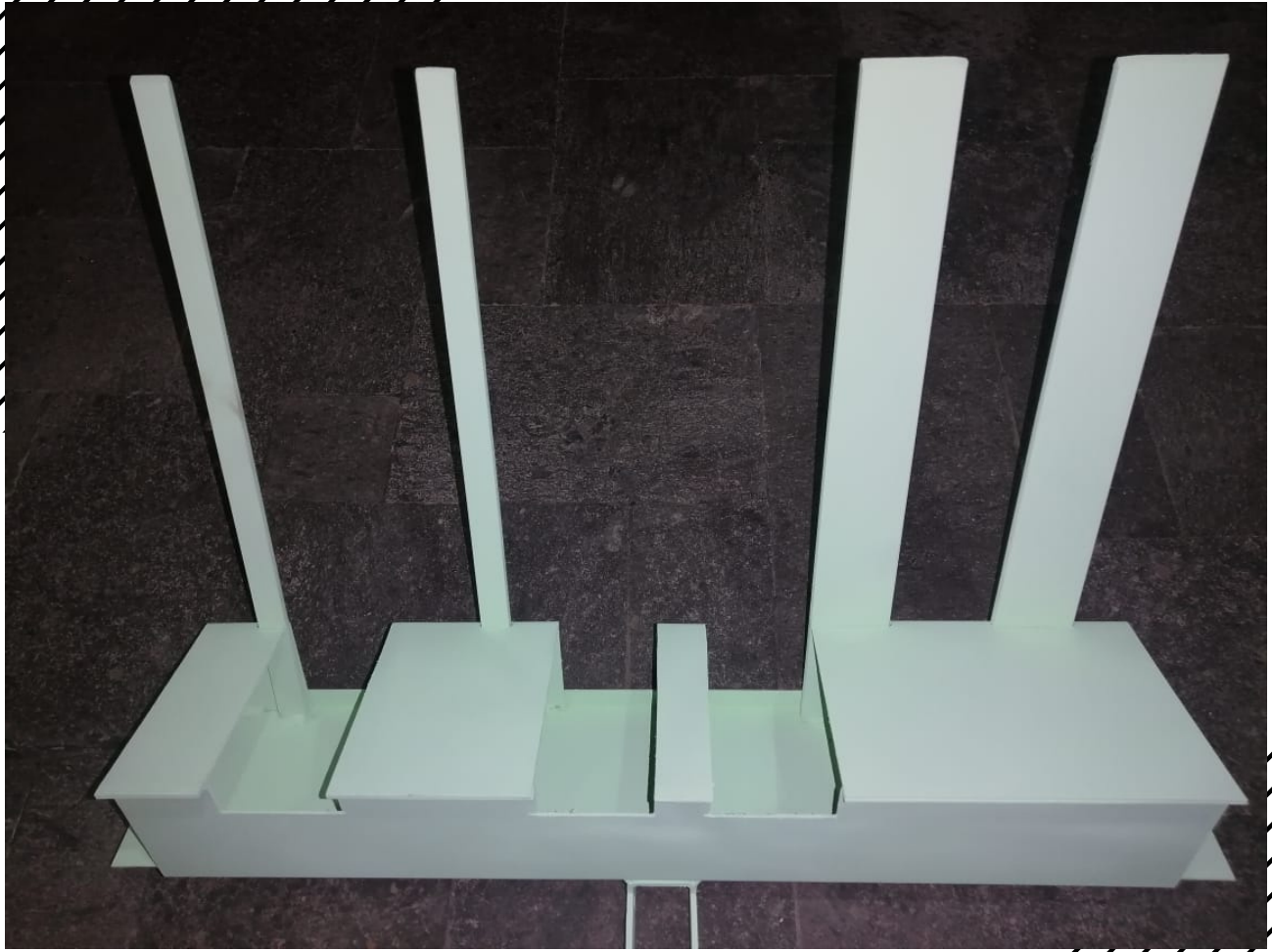
SOPORTE METALICO



CUBO SOPORTE
VENTOMATIC



APLICADOR DE BOLSA



APLICADOR DE BOLSA PARA
EQUIPO VENTOMATIC



SOPORTE PARA BOQUILLA



SOPORTE TIPO QUESO
VENTOMATIC



AJUSTE DE CUÑERO EN CATARINA



AJUSTE DE CUÑERO EN
CATARINA PARA EQUIPO



CUCHILLA MECANICA



CUCHILLA MECANICA PARA
EQUIPO VENTOMATIC



RODILLOS CATARINA DOBLE



RODILLO CATARINA DOBLE
DE 14 DIENTES



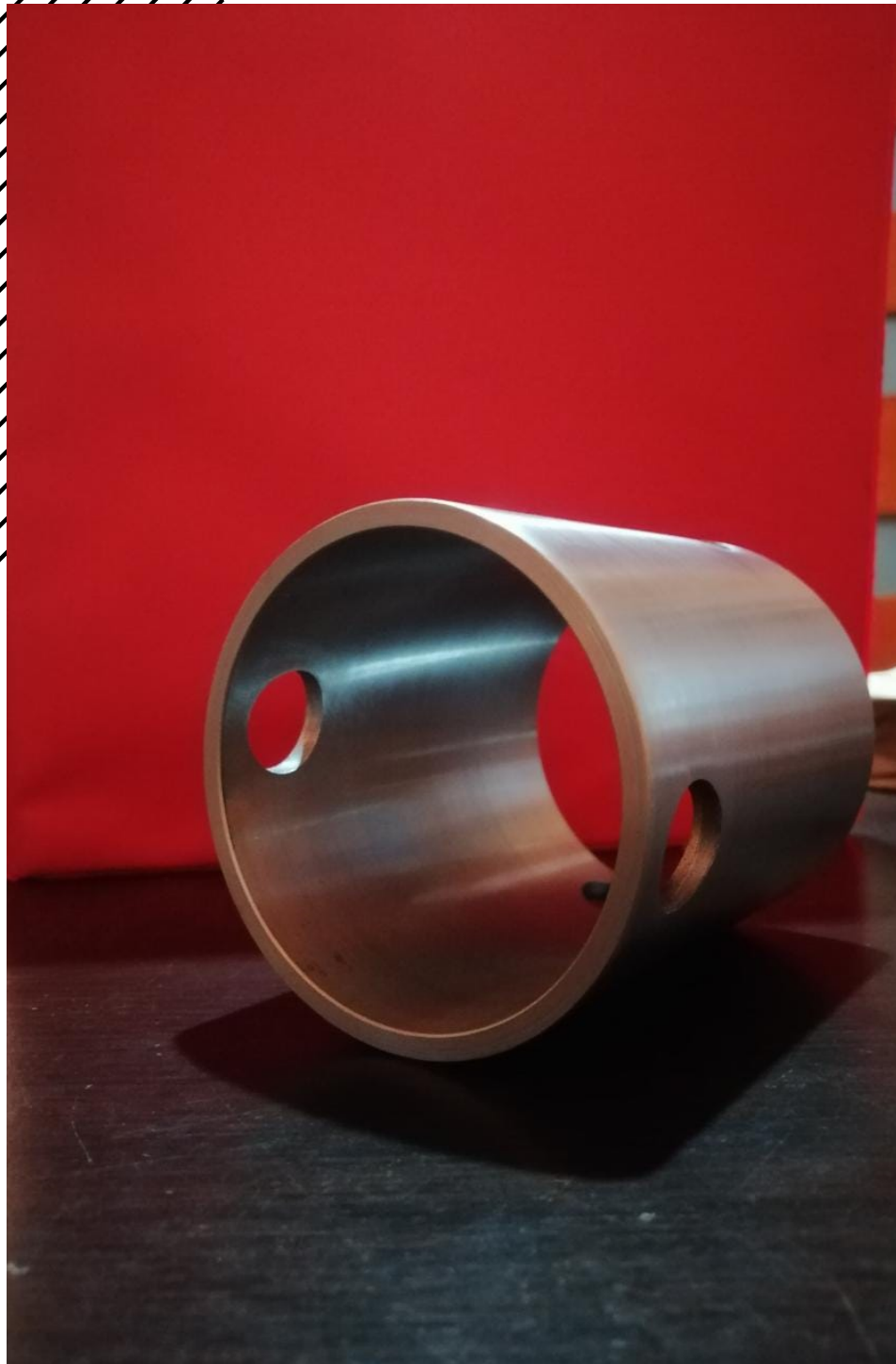
IMPULSOR



IMPULSOR PARA LLENADO DE
BOQUILLAS



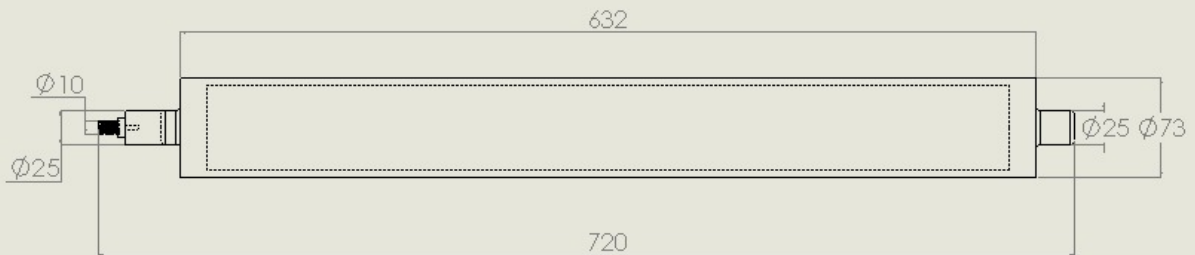
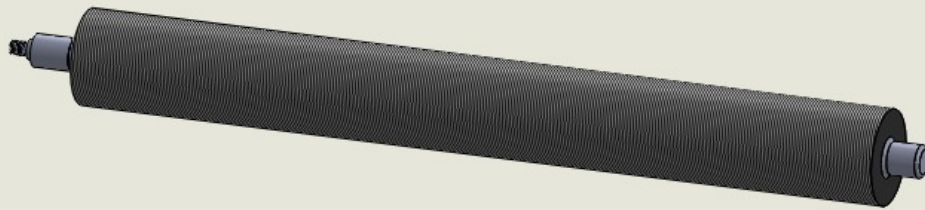
BUJE PARA PERNO



BUJE PARA PERNO DE
GUSANO



DISEÑO POLEA CONDUCCIDA



E-MAIL: IMCRAGASSINIA@INFINUTUMMAIL.COM

TEL: 55-28-63-21-23

INDUSTRIA MANUFACTURERA Y COMERCIAL RAGASSINIA

CLAVE DE LA REFACCION: IMCR - 10021

NOMBRE DEL DIBUJO: POLEA CONDUCCIDA

RAGASSINIA

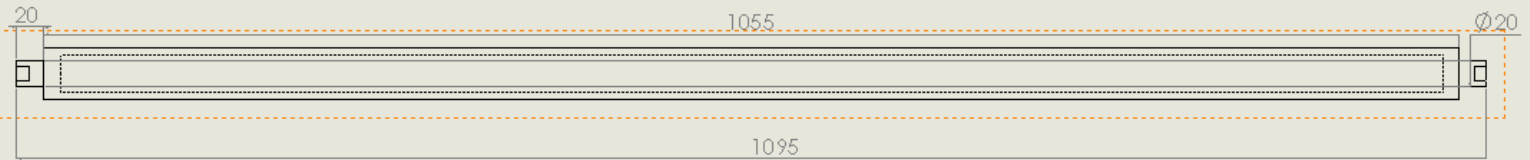
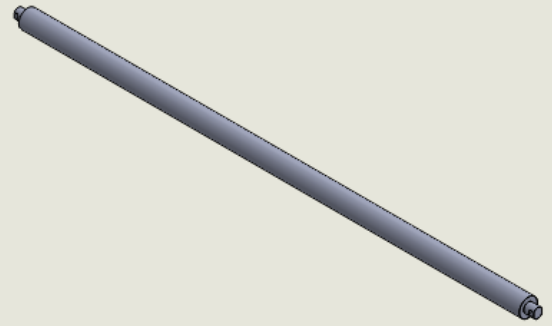


	NOMBRE	FIRMA	UNIDADES EN MM
DIBUJ.	DIANA I. GARCIA		mm
APROB.	ROGELIO AGASSINI A.		mm
VERIF.			mm

INGENIERIA DE POLEA
CONDUCCIDA PARA BASCULA



DISEÑO RODILLO BDA. ORIENTADORA



E-MAIL: MCRAGASSINIA@INFINITUMMAIL.COM

TEL: (044)55-28-53-21-23

INDUSTRIA MANUFACTURERA Y COMERCIAL RAGASSINIA

NOMBRE DEL DIBUJO
RODILLO BANDA ORIENTADORA

NOMBRE	FIRMA
DIBUJ.: DIANA I. GARCÍA	
APROB.: ROGELIO AGASSINI	
VERIF.:	

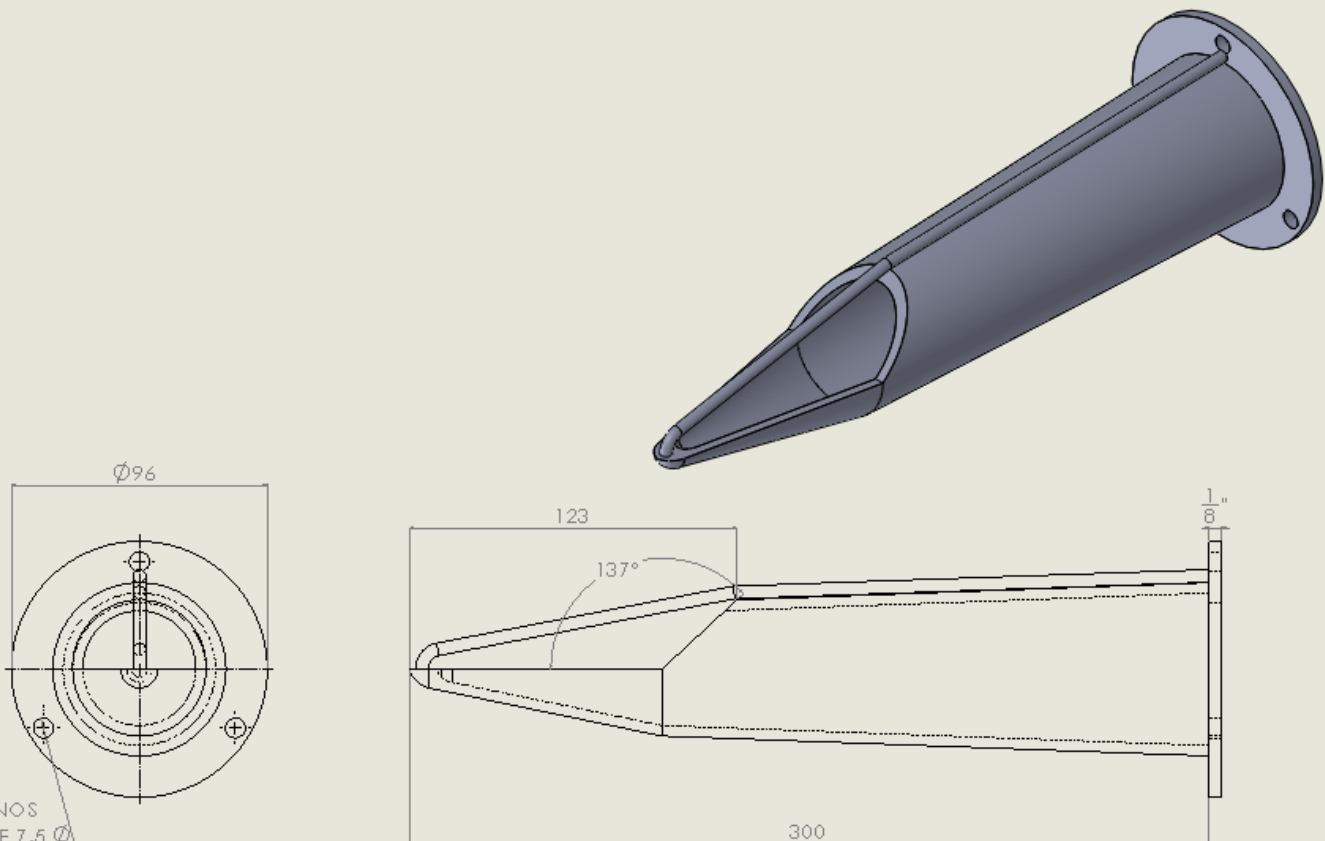
UNIDADES EN MM
FECHA: 10/MAYO/2021
ESCALA: 1:1



INGENIERIA DE RODILLO DE
BANDA ORIENTADORA
EQUIPO VENTOMATIC



DISEÑO BOQUILLA ENVASADORA



3 BARRENOS PASADOS DE 7.5 \varnothing

E-MAIL: IMCRAGASSINIA@INFINITUMMAIL.COM

TEL: (044)55-28-53-21-23

INDUSTRIA MANUFACTURERA Y COMERCIAL RAGASSINIA

NOMBRE DEL DIBUJO

BOQUILLA ENVASADORA VENTOMATIC

NOMBRE FIRMA

DIBUJO D. IBAÑA I. GARCÍA

APROB.

VERIF.

UNIDADES EN MM

ITCMA 270MA YG/200 I

ESCALA 1:1



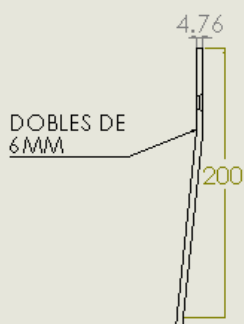
INGENIERIA DE BOQUILLA ENVASADORA VENTOMATIC



DISEÑO PLACA PLANO ABATIBLE

PLACA DE 3/16 CON CROMO

BARRENO AVELLANADO
PARA TORNILLO M10



E-MAIL:
IMCRAGASSINIA@INFINUTUMMAIL.COM
TEL: (044)55-28-53-21-23
INDUSTRIA MANUFACTURERA Y COMERCIAL RAGASSINIA
CLAVE DE LA REFACCION: IMCR - 10045
NOMBRE DEL DIBUJO
PLACA DE TRANSFERENCIA PLANO ABATIBLE

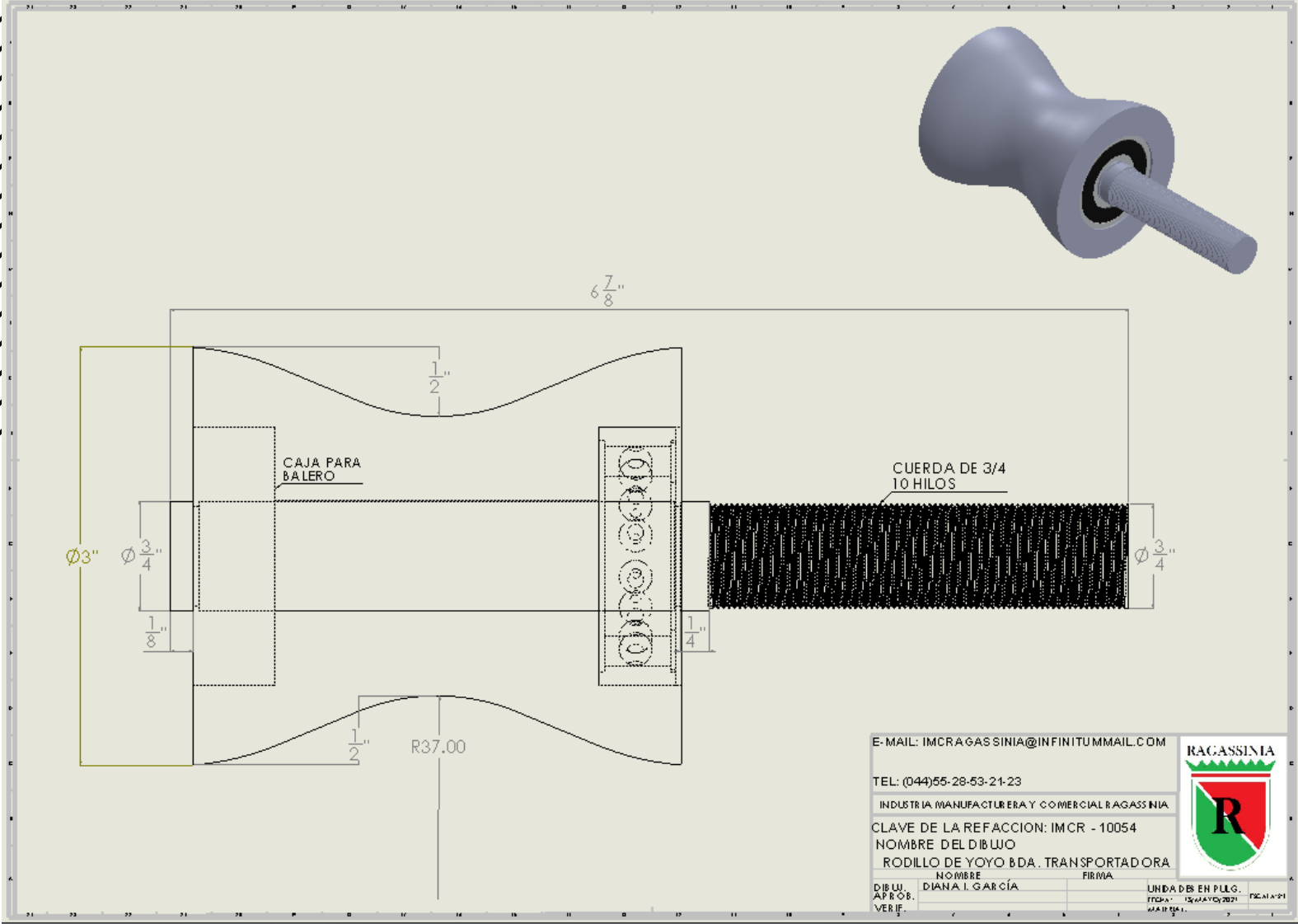
DIBUJ.	DIANA I. GARCÍA	FIRMA	UNIDADES EN MM
APROB.			FECHA: 17/11/2021
VERIF.			MAIL: RAGASSINIA@INFINUTUMMAIL.COM



INGENIERIA DE PLACA DE
PLANO ABATIBLE PARA
EQUIPO VENTOMATIC



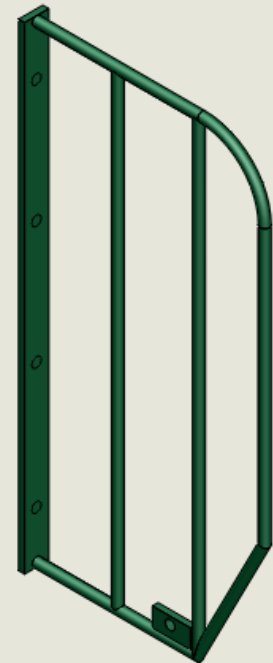
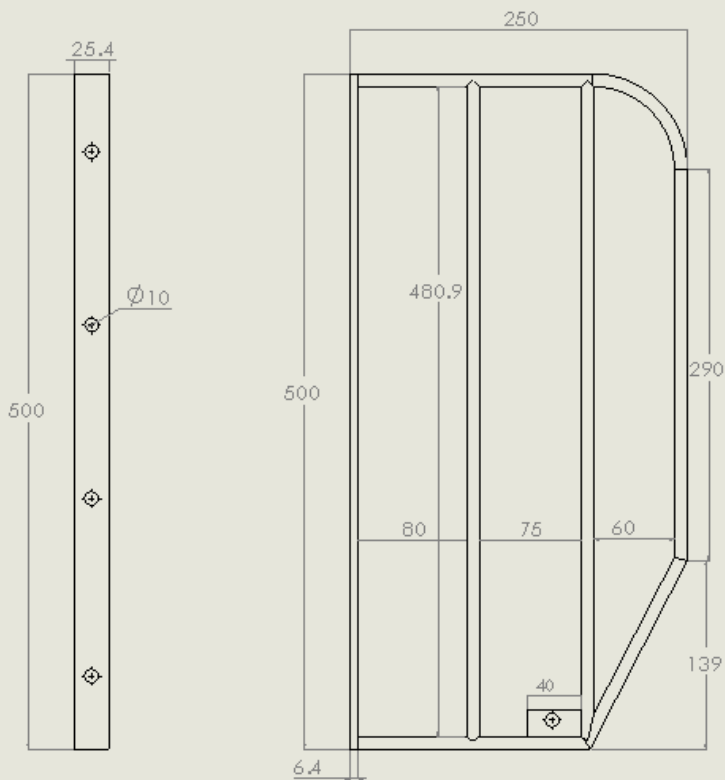
DISEÑO RODILLO DE YOYO



INGENIERIA DE RODILLO DE YOYO PARA BDA. TRANSPORTADORA



DISEÑO RESPALDO (TAPA) DE APOYO LATERAL



E-MAIL: IMCRAGASSINIA@INFINITUMMAIL.COM

TEL: (044)65-28-53-21-23

INDUSTRIA MANUFACTURERA Y COMERCIAL RAGASSINIA

NOMBRE DEL DIBUJO

RESPALDO LATERAL DE APOYO VENTOMATIC

DIBUJ. NOMBRE FIRMA

APROB. DIANA GAR CÍA

VERIF.

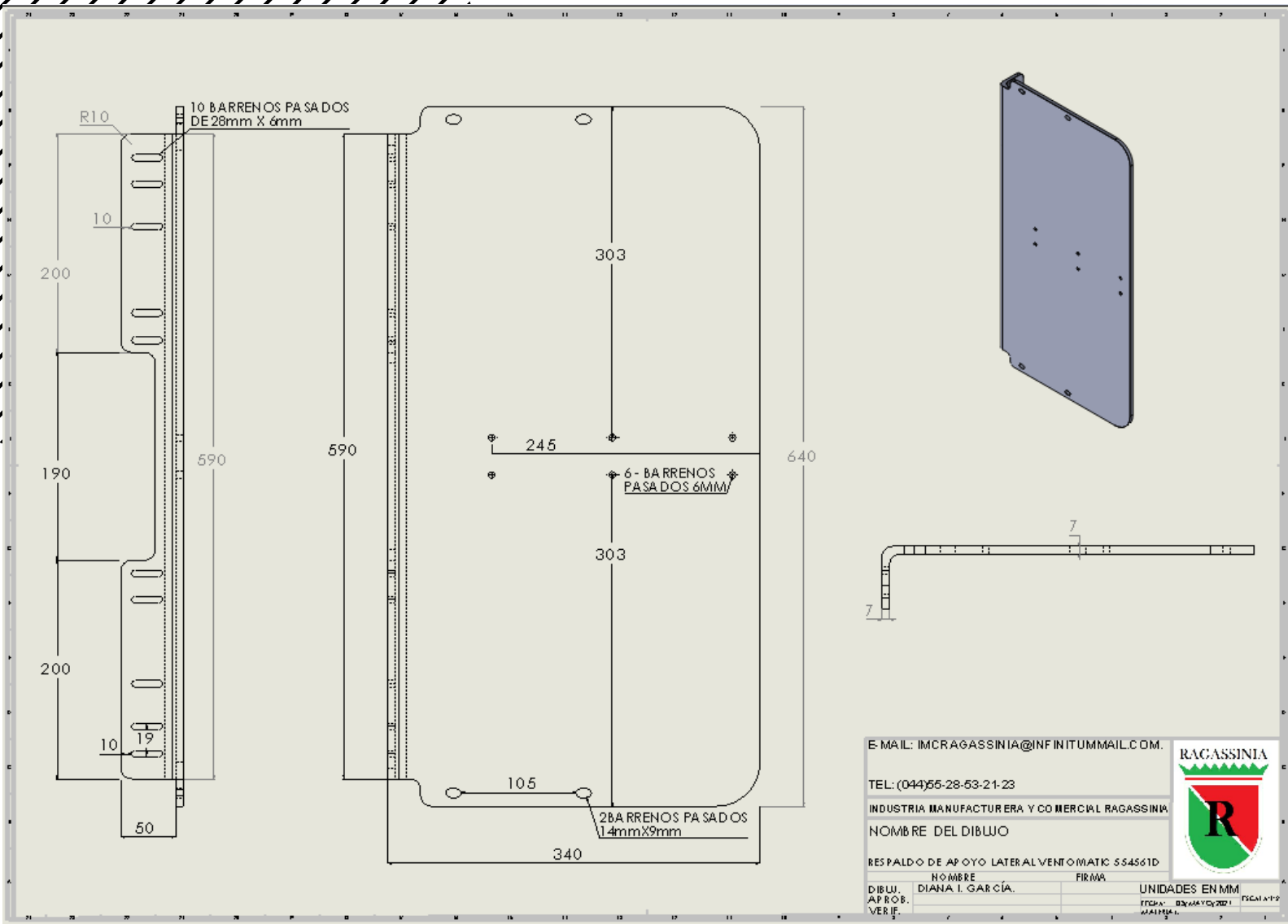


UNIDADES ENMM

INGENIERIA DE RESPALDO
(TAPA LATERAL) PARA
ENSACADORA.



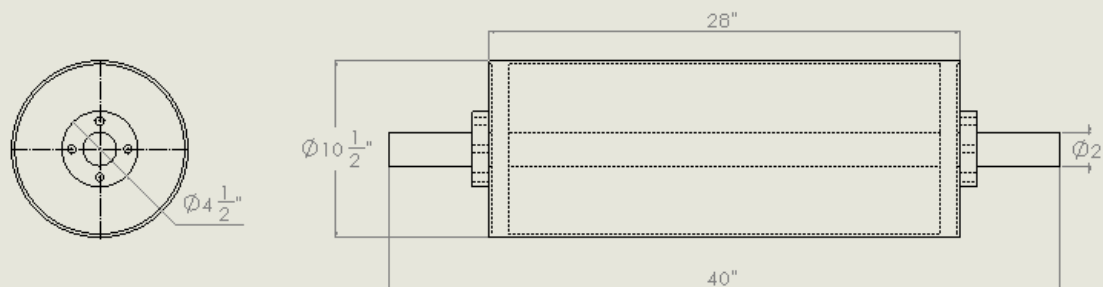
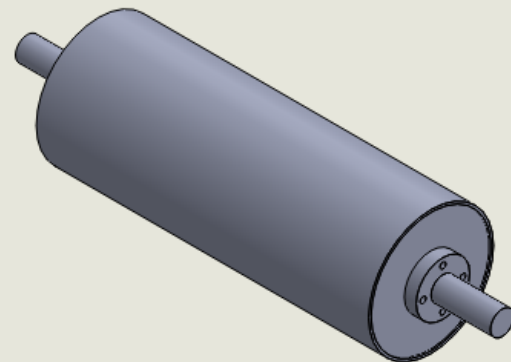
DISEÑO RESPALDO (TAPA) DE APOYO LATERAL



INGENIERIA DE RESPALDO
(TAPA LATERAL) PARA
ENSACADORA.



DISEÑO RODILLO TENSOR



E-MAIL: IMCRAGASSINIA@INFINITUMMAIL.COM

TEL: (044)55-28-53-21-23

INDUSTRIA MANUFACTURERA Y COMERCIAL RAGASSINIA

CLAVE DE LA REFACCIÓN: IMCR - 10044

NOMBRE DEL DIBUJO
POLEA TENSORA PARA BANDA

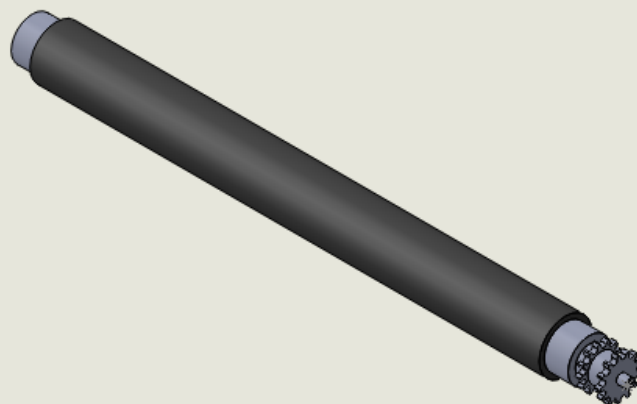
DIBUJ.	APROB.	VERIF.	NOMBRE	FIRMA	UNIDAD DE EMPLEO	FECHA	ESCALA
			DIANA I. GARCÍA				



INGENIERIA DE RODILLO
TENSOR DE BANDA



DISEÑO RODILLO CATARINA DOBLE 13Z



Ø110 RECUBRIMIENTO
DURO POLIMERO.

BARRENO ROSCADO
TORNILLO 12MM

Ø89

Ø20

1070

1170

1279

CATARINA DOBLE 13Z
PASO 10B



E-MAIL: IMCRAGASSINTA@INFINUTUMMAIL.COM

TEL: (044)65-28-53-21-23

INDUSTRIA MANUFACTURERA Y COMERCIAL RAGASSINTA

CLAVE DE LA REFACCION: IMCR - 10008

NOMBRE DEL DIBUJO
RODILLO CATARINA DOBLE 13 Z PASO 10B

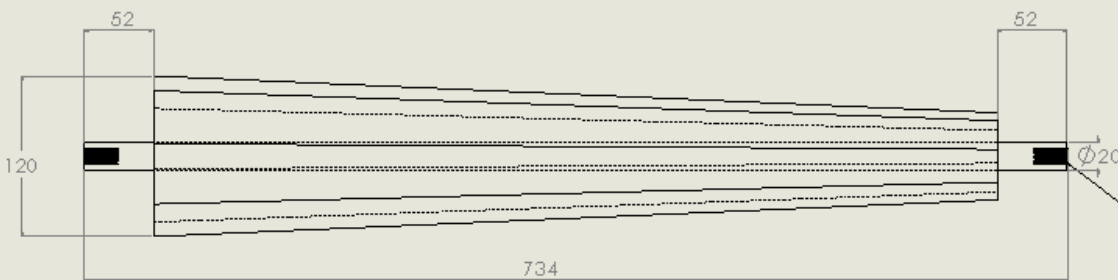
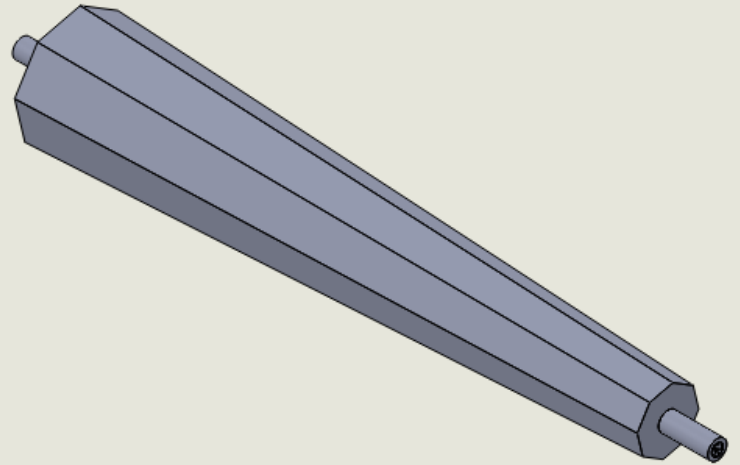
DIBUJ.	HOMBRE	FIRMA	UNIDADES EN MM
APR. O.B.	DIANA L. GAR CÍA		ITC/M - 14/04/2007/2021
VERIF.			MA/19841 - 15/04/15



INGENIERIA DE RODILLO
MESA DE LEVANTE CATARINA
DOBLE VENTOMATIC



DISEÑO DE CURVA



BARRENO ROSCADO
TORNILLO 12 MM

E-MAIL: IMCRAGASSINIA@INFINUTUMMAIL.COM

TEL: (044)55-28-53-21-23

INDUSTRIA MANUFACTURERA Y COMERCIAL RAGASSINIA

CLAVE DE LA REFACCION: IMCR - 10002

NOMBRE DEL DIBUJO
RODILLO DE CURVA

DIBUJ.
APR. OBR.
VERIF.

NOMBRE
DIANA I. GARCÍA

FIRMA

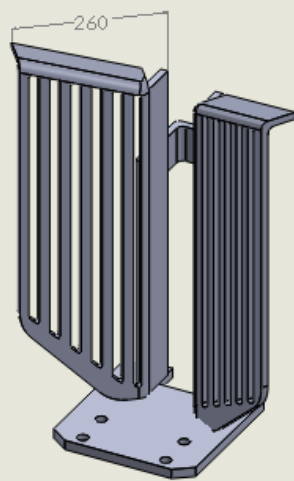
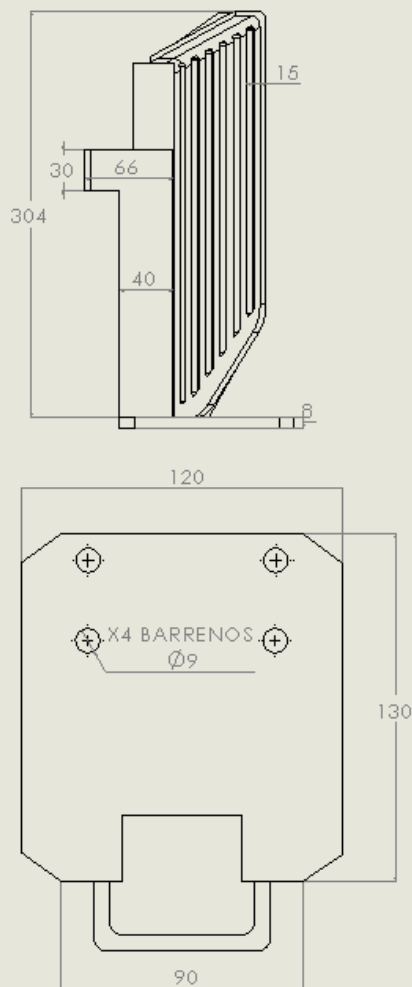
UNIDADES ENMM



INGENIERIA DE CURVA



DISEÑO DE SILLETA PARA SACO



E-MAIL: IMCRAGASSINIA@INFINITUMMAIL.COM

TEL: (044)65-28-53-21-23

INDUSTRIA MANUFACTURERA Y COMERCIAL RAGASSINIA

CLAVE DE LA REFACCION: IMCR - 10009

NOMBRE DEL DIBUJO
SILLETA ENSACADORA

HOMBRE FIRMA

DIBUJ. DIANA I. GARCÍA

APROB.

VERIF.

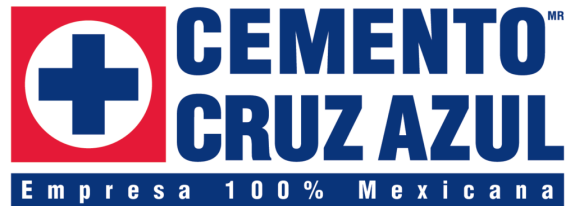
UNIDADES EN MM



INGENIERIA DE SILLETA
(SOPORTE) PARA SACO
VENTOMATIC



CARTERA DE CLIENTES





SERVICIOS:

- **MAQUINADOS INDUSTRIALES**
- **TRATAMIENTOS TERMICOS (TEMPLE, REVENIDO, NITRURADO, CROMADO, CEMENTADO, METALIZADO, HONEADO.)**
- **ASESORÍA TÉCNICA PARA SELECCIÓN DE MATERIALES**
- **ASESORÍA TÉCNICA PARA DISEÑO DE HERRAMENTAL**
- **SUMINISTRO DE ACERO, BRONCE, ALUMINIO Y ACERO INOXIDABLE**



**Industria Manufacturera y Comercial
Ragassinia S de RL de CV**

Rogelio Agassini Ávila

Director General

5528532123

imcragassinia@infinitummail.com

www.imcragassinia.com

Oriente 150 #101

Col. Moctezuma 2da sección. Venustiano Carranza C.P.15530
CDMX